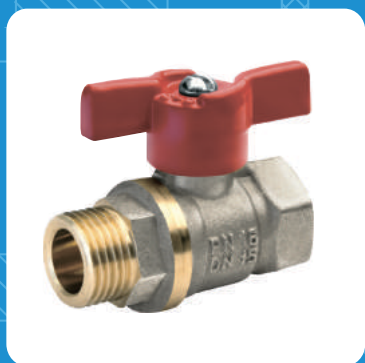


D

**БОЛОГОВСКИЙ
АРМАТУРНЫЙ**
ООО ТОРГОВЫЙ ДОМ «БА»

КАТАЛОГ ПРОДУКЦИИ

ОАО «Бологовский арматурный завод»



L

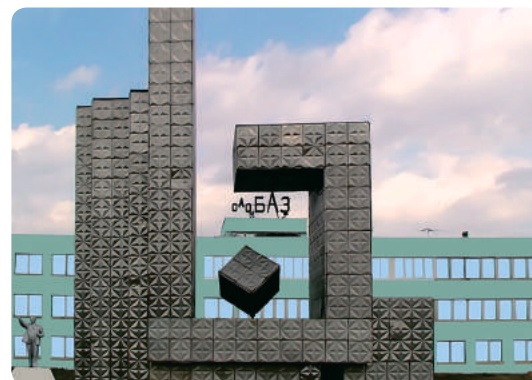
Клапаны (вентили) • Краны шаровые • Счетчики • Радиаторы • Регуляторы радиаторные • Фитинги

G

КРАТКАЯ ИНФОРМАЦИЯ О ЗАВОДЕ И ТОРГОВОМ ДОМЕ



ОАО «Бологовский арматурный завод» - крупнейшее предприятие по производству запорной арматуры из латуни. На сегодняшний день ОАО «Бологовский арматурный завод» является лидером отечественного арматуростроения. Это предприятие с тридцатилетним стажем работы подтверждает свое лидерство: мощности завода позволяют выпускать более 14 млн. единиц продукции в год. Вся продукция «БАЗ» имеет сертификаты, рекомендована к применению. Научно - промышленной ассоциацией арматуростроения (НПАА), а также входит в число «100 лучших товаров в России». В 2006 году завод был укомплектован современным итальянским оборудованием, на котором изделия производятся методом горячей штамповки, что дало возможность увеличить объемы производства и освоить новые для завода направления. На заводе работает более 900 человек. Предприятие носит статус градообразующего.



ООО Торговый дом «БА» - эксклюзивный поставщик продукции ОАО «Бологовский арматурный завод».

ООО Торговый дом «БА» - это организация, которая осуществляет по заказу наших клиентов полную комплектацию санитарно - технической арматурой и комплектующими. Мы всегда готовы предоставить вам любую арматуру из цветных и черных металлов, алюминиевые и биметаллические радиаторы, разнообразные трубы и фитинги к ним.

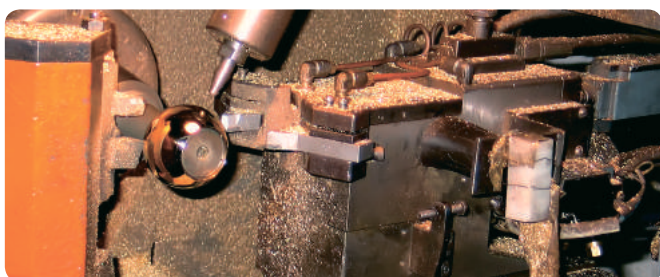
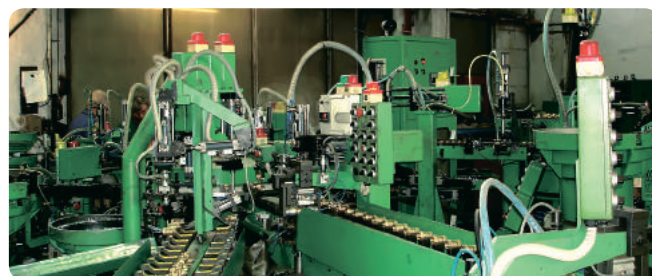
Работая на рынке более 13 лет, мы занимаем уверенные позиции благодаря оперативному реагированию на динамику рынка. Создана широкая дилерская сеть, которая охватывает Центральный, Северо-западный и Северо-кавказский регион, Поволжье, Урал и Сибирь. Налажены партнерские отношения со многими предпринимателями во всех уголках нашей страны, организован транспортный отдел, позволяющий в короткие сроки доставить продукцию в любую точку России. Опытные менеджеры отдела продаж представят исчерпывающую информацию о интересующем вас ассортименте, технических характеристиках, наличии продукции на складе, сроках отгрузки и ценах.

Торговый дом имеет 20 дилеров в крупнейших городах России. Нашей продукцией пользуются такие предприятия как ОАО «Российские железные дороги» (РЖД), ЗАО «КАМАЗ», Нововоронежская атомная станция, Казанский завод трубопроводной арматуры «Армада», завод «ПАЗ», Ликинский автобусный завод «ЛАЗ» и многие другие организации по всей России.

Основным перспективным направлением работы Торгового дома является переход к наиболее полной комплектации заказов наших клиентов и предоставление услуг по монтажу и обслуживанию трубопроводов, газо-, водо-, теплосетей и систем отопления.

Качество нашей продукции подтверждено соответствующими сертификатами.

Мы индивидуально подходим ко всем нашим клиентам и предлагаем гибкую систему скидок.



СОДЕРЖАНИЕ

	Клапаны запорные муфтовые латунные	4		Никелированные шаровые латунные краны для природного газа	15
	Латунные шаровые краны для воды и пара	6		Никелированные комбинированные латунные шаровые краны для природного газа	15
	Никелированные шаровые латунные краны для воды и пара.	10		Вентили для подключения радиаторов (регуляторы) латунные и никелированные	19
	Никелированные комбинированные латунные шаровые краны для воды и пара.	10		Алюминиевые и биметаллические радиаторы «ТЕПЛОТЕРМ» ®	20
	Счетчик для воды СВК 15-1,5 «Бологовский»	13		Латунные и никелированные фитинги и резьбовые соединения	22
	Латунные шаровые краны для природного газа	14			

Условные обозначения



Сертификат соответствия системы сертификации ГОСТ Р
Федерального агентства по техническому регулированию и метрологии Российской Федерации



Декларация Таможенного союза — продукция, прошла все установленные в технических регламентах Таможенного союза процедуры оценки



Сертификат об утверждении типа средств измерений
Федерального агентства по техническому регулированию и метрологии Российской Федерации



Разрешение на применение Федеральной службы
по экологическому, технологическому и атомному надзору Российской Федерации



Сертификат пожарной безопасности системы сертификации
продукции и услуг в области пожарной безопасности



Сертификат об утверждении типа средств измерений
Государственного комитета по стандартизации Республика Беларусь



КЛАПАНЫ ЗАПОРНЫЕ МУФТОВЫЕ ЛАТУННЫЕ

Клапаны запорные муфтовые латунные 15Б3Р

Клапаны запорные муфтовые латунные 15Б3Р предназначены для установки на трубопроводах в качестве запорного устройства для воды.

Материал корпусных деталей - латунь ЛС59-1 по ГОСТ 15527-2004 или латунь ЛЦ40СД по ГОСТ 17711 - 93. Уплотнение выполнено из пищевой резины 2534143203 ГОСТ 17133-83.

Управление осуществляется маховиком из алюминия марки АК - 7 по ГОСТ 1583 - 93 с покрытием эпоксиполиэфирной порошковой композицией синего цвета.

Температура рабочей среды от +1 до +70°C

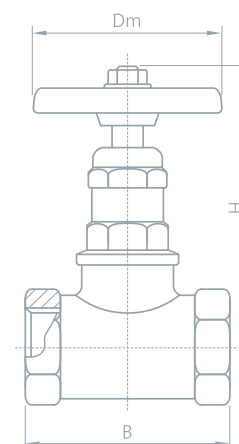
Рабочая среда - вода.

Класс герметичности затвора «С» по ГОСТ 9544 - 2005.

Материал уплотнения штока - фторопласт (PTFE).

Рабочее давление 1.6 МПа.

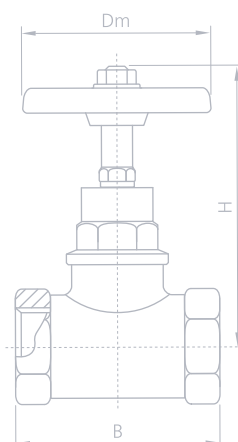
15Б3Р



DN, мм	H, мм	B, мм	Dm, мм	Кол-во в упаковке
15	72	55	50	100 шт
20	72	65	50	80 шт
25	80	80	50	40 шт
32	86	95	65	25 шт
40	118	110	80	15 шт
50	118	132	80	10 шт

15Б3Р/Э

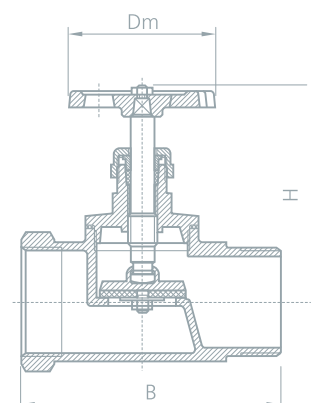
с укороченной строительной длиной



DN, мм	H, мм	B, мм	Dm, мм	Кол-во в упаковке
15	66	47	50	100 шт
20	66	57	50	80 шт

15Б3Р А51

прямой вр.-нр.



DN, мм	H, мм	B, мм	Dm, мм	Кол-во в упаковке
50	106	142	80	10 шт

Клапаны запорные муфтовые латунные 15Б1П

Клапаны запорные муфтовые латунные 15Б1П предназначены для установки на трубопроводах в качестве запорного устройства для воды и пара.

Материал корпусных деталей - латунь ЛС59-1 по ГОСТ 15527 -2004 или латунь ЛЦ40СД по ГОСТ 17711 -93. Уплотнение выполнено из листового материала БЗР ТУ 2577-007-00149392-95.

Управление осуществляется маховиком из алюминия марки АК - 7 по ГОСТ 1583 - 93 с покрытием эпоксиполиэфирной порошковой композицией красного цвета.

Температура рабочей среды от +1 до +200°C

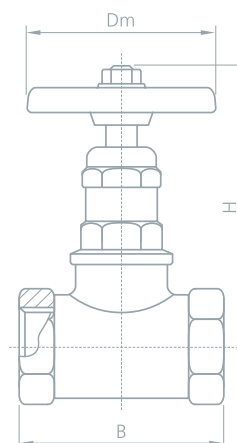
Рабочая среда - вода, пар.

Класс герметичности затвора «С» по ГОСТ 9544 - 2005.

Материал уплотнения штока - фторопласт (PTFE).

Рабочее давление 1.6 МПа.

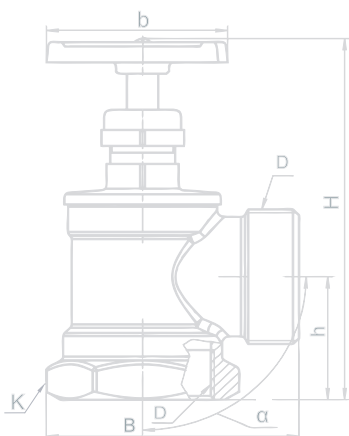
15Б1П



DN, мм	H, мм	B, мм	Dm, мм	Кол-во в упаковке
15	72	55	50	100 шт
20	72	65	50	80 шт
25	80	80	50	40 шт
32	86	95	65	25 шт
40	118	110	80	15 шт
50	118	132	80	10 шт

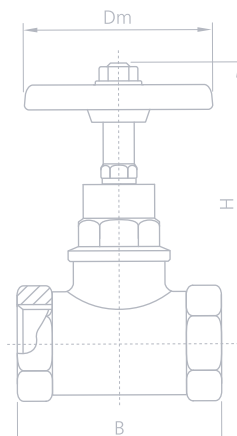
15Б3Р А52

пожарный угловой 90 град.



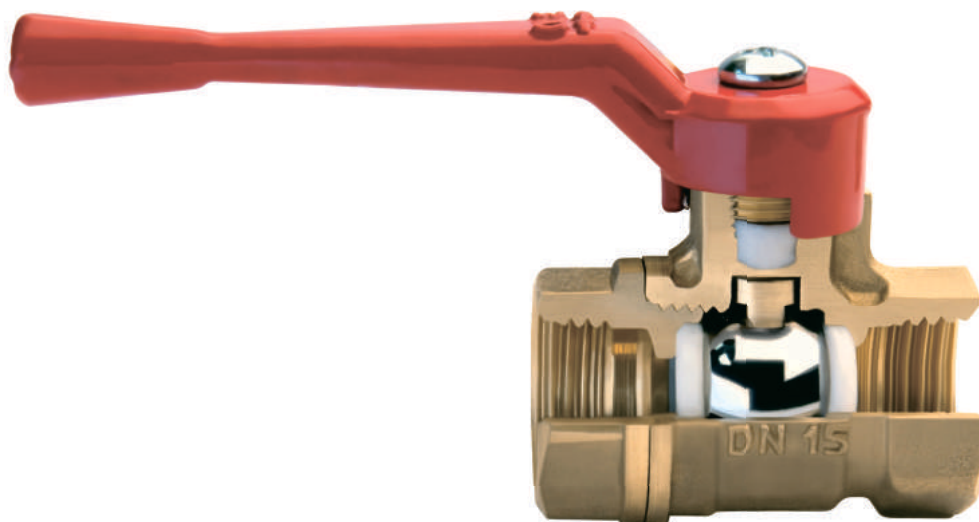
DN, мм	H, мм	b, мм	B, мм	h, мм	K, мм	α град
50	161	80	105	55	70	90

15Б1П/М



DN, мм	H, мм	B, мм	Dm, мм	Кол-во в упаковке
15	72	55	50	100 шт
20	72	65	50	80 шт

ШАРОВЫЕ КРАНЫ ЛАТУННЫЕ ДЛЯ ВОДЫ И ПАРА



Латунные шаровые краны 11Б27П1

предназначены для установки на трубопроводах в качестве запорного устройства для воды и пара.

Материал корпусных деталей - латунь ЛС59 -1 по ГОСТ 15527-2004. Материал шаровой заслонки - латунь ЛС59-1 по ГОСТ 15527-2004 с покрытием Н9Х.

Управление осуществляется рычагом или «бабочкой» из алюминия марки АК-7 ГОСТ 1583-93 с покрытием эпоксиполиэфирной порошковой композицией красного цвета.

Материал уплотнений шара и штока - фторопласт (PTFE).

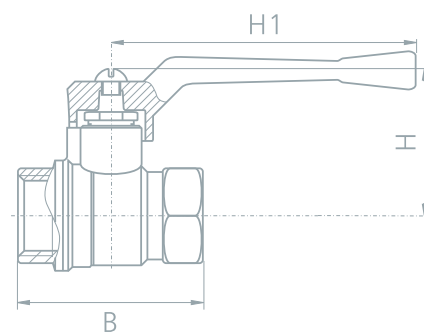
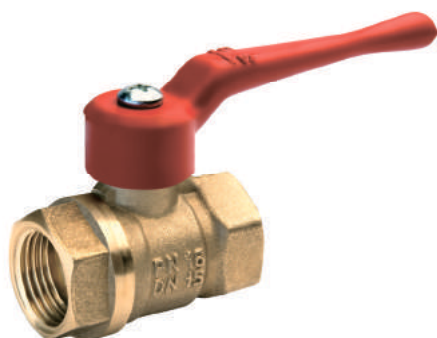
Рабочее давление 1,6 МПа.

Рабочая среда - вода, пар.

Температура рабочей среды от +1 до +150°С.

Класс герметичности затвора «А» по ГОСТ 9544-2005.

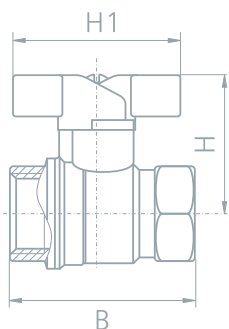
11Б27П1 А30



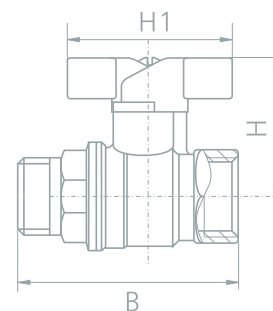
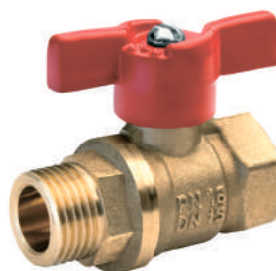
DN, мм	H, мм	B, мм	H1, мм	Кол-во в упаковке
15	43	48	80	160 шт
20	46	55	80	100 шт
25	55	64	100	50 шт

DN, мм	H, мм	B, мм	H1, мм	Кол-во в упаковке
32	63	77	100	35 шт
40	78	87	160	15 шт
50	87	103	160	10 шт

11Б27П1 А30/1



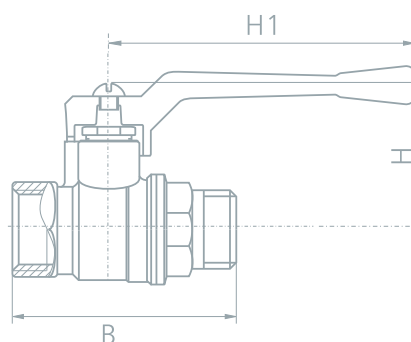
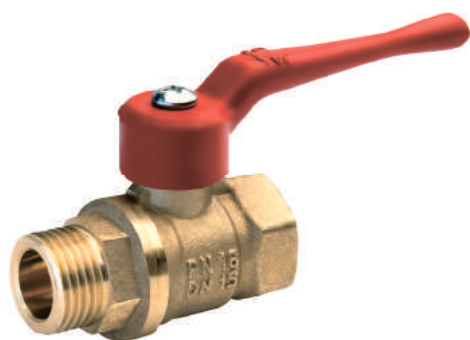
11Б27П1 А31/1



DN, мм	H, мм	B, мм	H1, мм	Кол-во в упаковке
15	40	48	26	160 шт
20	43	55	26	100 шт

DN, мм	H, мм	B, мм	H1, мм	Кол-во в упаковке
15	40	58	26	160 шт
20	43	64	26	100 шт
25	55	72	30	50 шт

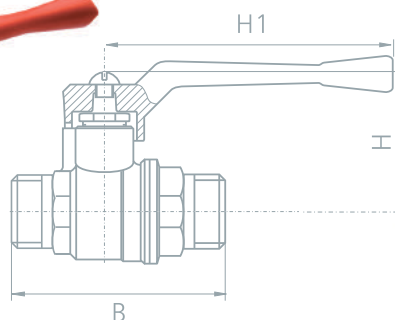
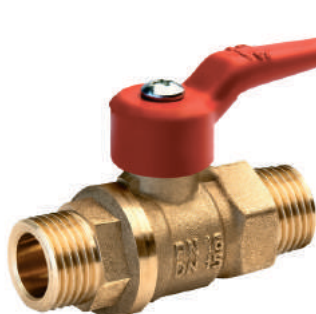
11Б27П1 А31



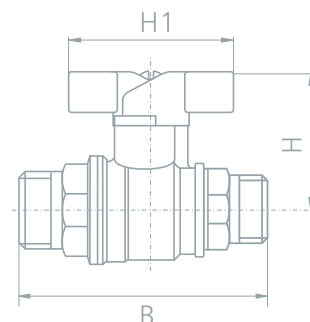
DN, мм	H, мм	B, мм	H1, мм	Кол-во в упаковке
15	43	58	80	160 шт
20	46	64	80	100 шт
25	55	72	100	50 шт

DN, мм	H, мм	B, мм	H1, мм	Кол-во в упаковке
32	63	90	100	25 шт
40	78	102	160	15 шт

11Б27П1 А32



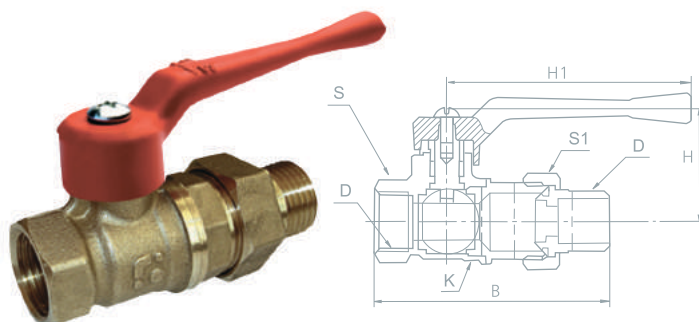
11Б27П1 А32/1



DN, мм	H, мм	B, мм	H1, мм	Кол-во в упаковке
15	43	62	80	160 шт
20	46	65	80	100 шт
25	55	72	100	50 шт
40	78	110	160	15 шт

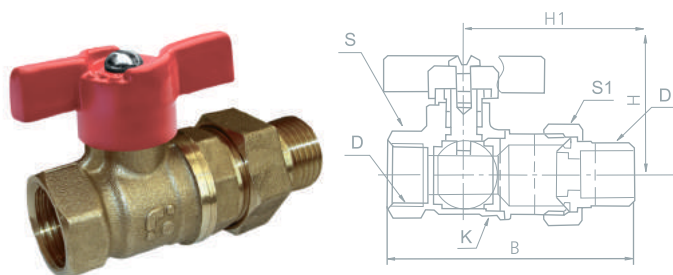
DN, мм	H, мм	B, мм	H1, мм	Кол-во в упаковке
15	40	62	51	160 шт
20	43	65	51	100 шт

11Б27П1А30 «Американка»



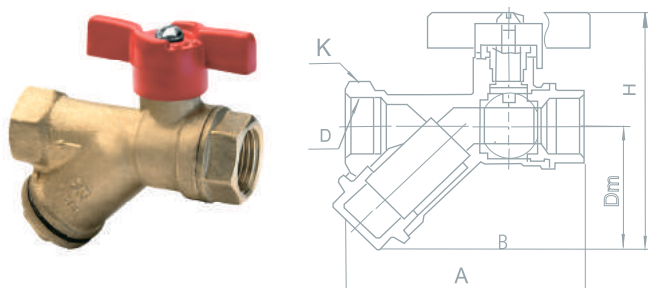
DN, мм	H, мм	B, мм	H1, мм	Кол-во в упаковке
25	55/58	103	100	40 шт

11Б27П1 А30/1 «Американка»



DN, мм	H, мм	B, мм	H1, мм	Кол-во в упаковке
15	43	77	51	120 шт
20	45	91	51	60 шт

КРАН-ФИЛЬТР БАЗ



DN, мм	H, мм	B, мм	H1, мм	Кол-во в упаковке
15	85,5	78	42	100 шт
20	91	95	49	50 шт

Латунные кран-фильтры устанавливаются на трубопроводах в качестве комбинированного запорного устройства, совмещенного с фильтром предварительной очистки воды. Материал корпусных деталей - латунь ЛС 59-1 материал шаровой заслонки – латунь ЛС59-1 по с покрытием Н9Х, материал сетки фильтра – нержавеющая сталь 12Х 18Н10Т

Рабочее давление 1,6 МПа.

Рабочая среда – вода.

Температура рабочей среды от +1 до +100

Класс герметичности затвора «А» по ГОСТ 9544-2005.

ФИЛЬТР СЕТЧАТЫЙ



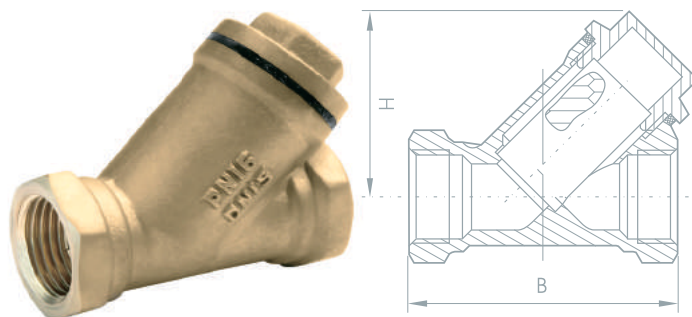
Латунные и никелированные фильтры сетчатые предназначены для установки на трубопроводах в качестве фильтров предварительной очистки природного газа. Материал корпусных деталей - латунь ЛС59-1 или латунь ЛЦ40СД
Материал сетки фильтра - нержавеющая сталь 12Х18Н9Т

Температура рабочей среды до +110°С

Рабочая среда вода

Рабочее давление 1.6 МПа.

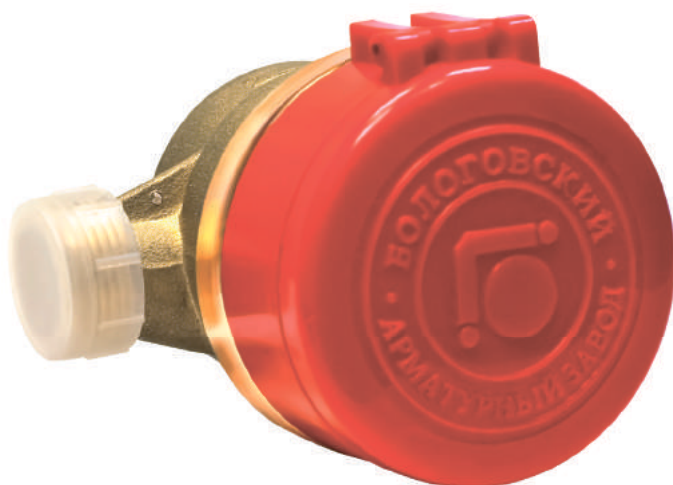
Тонкость фильтрации 500 мкм.



DN, мм	H, мм	B, мм	Кол-во в упаковке
15	40	60	150 шт
20	50	70	80 шт
25	57	75	60 шт

DN, мм	H, мм	B, мм	Кол-во в упаковке
32	65	91	40 шт
40	72	100	20 шт
50	95	120	15 шт

СЧЕТЧИК ДЛЯ ВОДЫ СВК 15-1,5 «БОЛОГОВСКИЙ»



Диаметр условного прохода (ДУ), мм	15	
Измеряемая среда	холодная и горячая вода по СанПиН 2.1.4.1074-01	
Температура измеряемой среды, °С	от + 5 до + 90 °С	
Номинальное давление воды, МПа, не более	1,6	
Температура окружающего воздуха при относительной влажности 80%, °С	от + 5 до + 50 °С	
Расход воды, м ³ /ч	Класс А	Класс В
Минимальный (q _{min})	0,06	0,03
Переходный (q _t)	0,15	0,12
Номинальный (q _n)	1,5	1,5
Максимальный (q _{max})	3	3
Максимальный объем воды, м ³		
За сутки	37,5	
За месяц	1125	
Потеря давления, МПа, не более	0,1	
Порог чувствительности, м ³ /ч, не более	0,01	
Минимальная цена деления индикаторного устройства, м ³	0,00005	
Емкость индикаторного устройства, м ³	99999,999	
Масса, кг, не более	0,7	



В комплект поставки входят:		
Счетчик СВК-15-1,5		1
Паспорт изделия СВК 125.00.0 00 ПС		1
Комплект монтажных частей	накидн. гайка	2
	переходник	2
	прокладка	2
Обратный клапан		1
Проверочная документация		1 на партию





ШАРОВЫЕ КРАНЫ ЛАТУННЫЕ НИКЕЛИРОВАННЫЕ И НИКЕЛИРОВАННЫЕ КОМБИНИРОВАННЫЕ ДЛЯ ВОДЫ И ПАРА



Латунные, никелированные и никелированные комбинированные шаровые краны для воды и пара 11Б27П1

Шаровые краны для воды и пара 11Б27П1 предназначены для установки на трубопроводах в качестве запорного устройства для воды и пара.

Материал корпусных деталей - латунь ЛС59 -1 по ГОСТ 15527-2004. Материал шаровой заслонки - латунь ЛС59-1 по ГОСТ 15527-2004 с покрытием Н9Х.

Управление осуществляется рычагом или «бабочкой» из алюминия марки АК-7 ГОСТ 1583-93 с покрытием эпоксиполиэфирной порошковой композицией красного цвета.

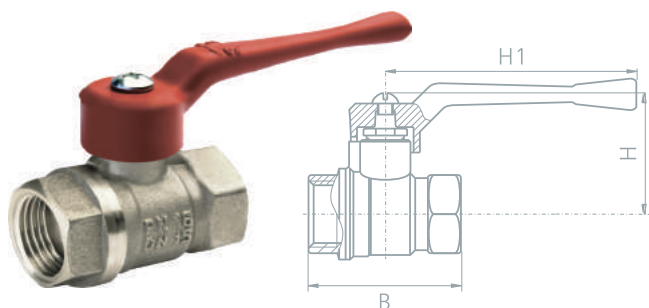
Материал уплотнений шара и штока - фторопласт (PTFE).
Рабочее давление 1,6 МПа.

Рабочая среда - вода, пар.

Температура рабочей среды от +1 до +150°С.

Класс герметичности затвора «А» по ГОСТ 9544-2005.

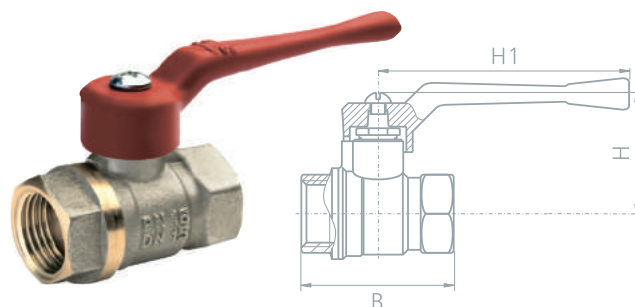
11Б27П1 А30 Н



DN, мм	H, мм	B, мм	H1, мм	Кол-во в упаковке
15	43	48	80	60 шт
20	46	55	80	40 шт
25	55	64	100	20 шт
32	63	77	100	15 шт
40	78	87	160	10 шт
50	87	103	160	6 шт

* - Н никелированный

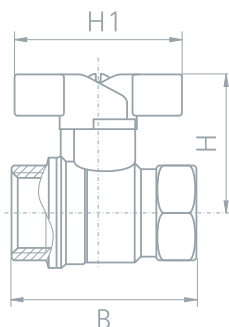
11Б27П1 А30 НК



DN, мм	H, мм	B, мм	H1, мм	Кол-во в упаковке
15	43	48	80	60 шт
20	46	55	80	40 шт
25	55	64	100	20 шт
32	63	77	100	15 шт
40	78	87	160	10 шт
50	87	103	160	6 шт

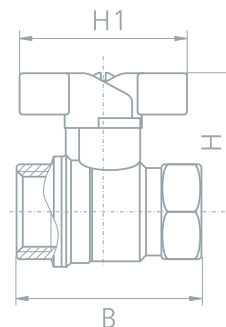
* - НК никелированный комбинированный

11Б27П1 А30/1 Н



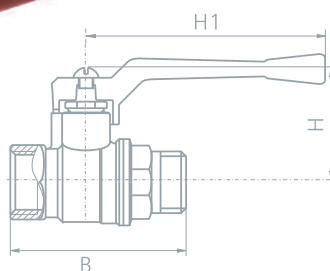
DN, мм	H, мм	B, мм	H1, мм	Кол-во в упаковке
15	40	48	26	60 шт
20	43	55	26	40 шт
25	55	64	30	20 шт

11Б27П1 А30/1 НК



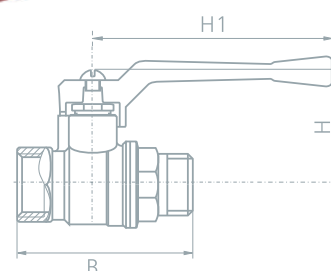
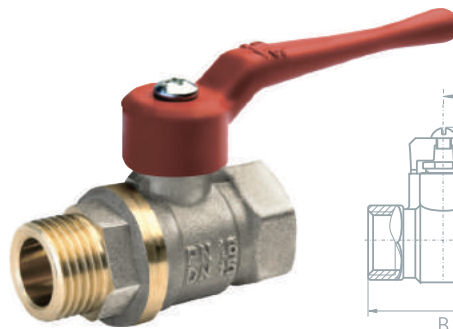
DN, мм	H, мм	B, мм	H1, мм	Кол-во в упаковке
15	40	48	26	60 шт
20	43	55	26	40 шт
25	55	64	30	20 шт

11Б27П1 А31 Н



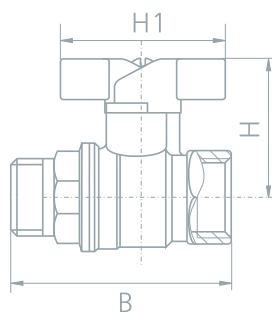
DN, мм	H, мм	B, мм	H1, мм	Кол-во в упаковке
15	43	58	80	60 шт
20	46	64	80	40 шт
25	55	72	100	20 шт
32	63	90	100	15 шт

11Б27П1 А31 НК



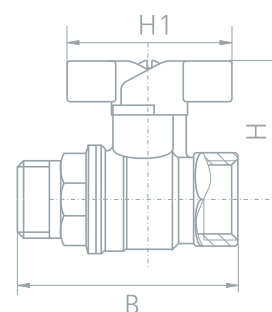
DN, мм	H, мм	B, мм	H1, мм	Кол-во в упаковке
15	43	58	80	60 шт
20	46	64	80	40 шт
25	55	72	100	20 шт
32	63	90	100	15 шт

11Б27П1 А31/1 Н



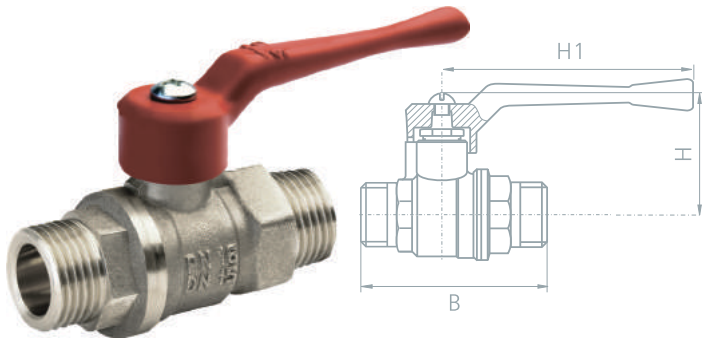
DN, мм	H, мм	B, мм	H1, мм	Кол-во в упаковке
15	40	58	26	60 шт
20	43	64	26	40 шт
25	55	72	30	20 шт

11Б27П1 А31/1 НК



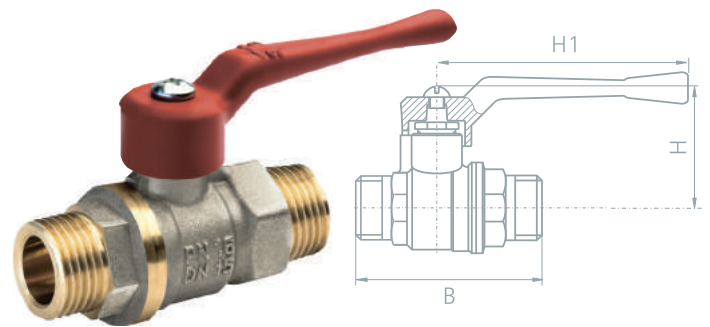
DN, мм	H, мм	B, мм	H1, мм	Кол-во в упаковке
15	40	58	26	60 шт
20	43	64	26	40 шт
25	55	72	30	20 шт

11Б27П1 А32 Н



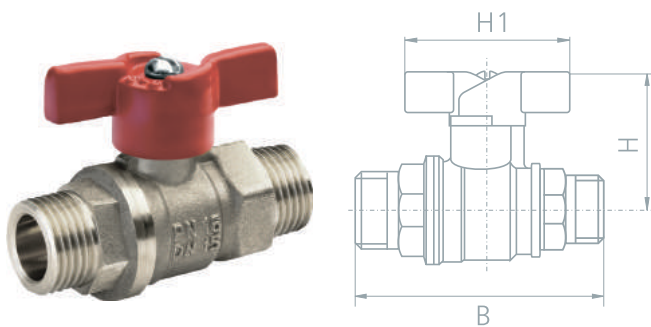
DN, мм	H, мм	B, мм	H1, мм	Кол-во в упаковке
15	43	62	80	60 шт
20	46	65	80	40 шт
25	55	72	100	20 шт

11Б27П1 А32 НК



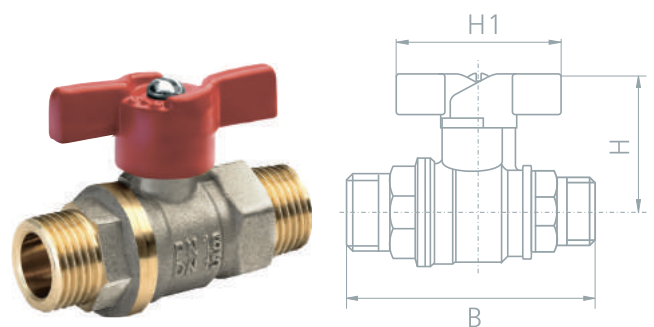
DN, мм	H, мм	B, мм	Dm, мм	Кол-во в упаковке
15	43	62	80	60 шт
20	46	65	80	40 шт
25	55	72	100	20 шт

11Б27П1 А32/1 Н



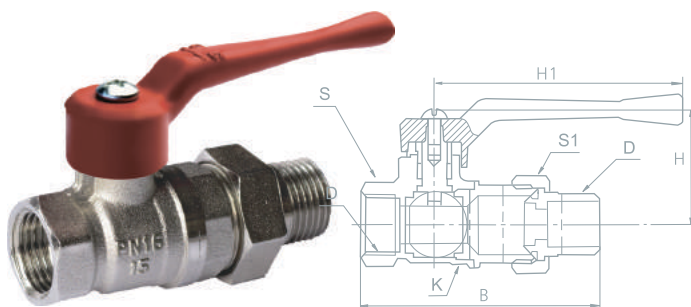
DN, мм	H, мм	B, мм	H1, мм	Кол-во в упаковке
15	40	62	51	60 шт
20	43	65	51	40 шт

11Б27П1 А32/1 НК



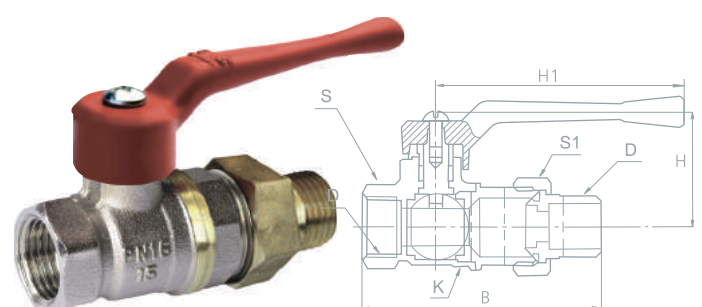
DN, мм	H, мм	B, мм	Dm, мм	Кол-во в упаковке
15	40	62	51	60 шт
20	43	65	51	40 шт

11Б27П1 Н «Американка»



DN, мм	H, мм	B, мм	H1, мм	Кол-во в упаковке
25	55/58	103	100	40 шт

11Б27П1 НК «Американка»

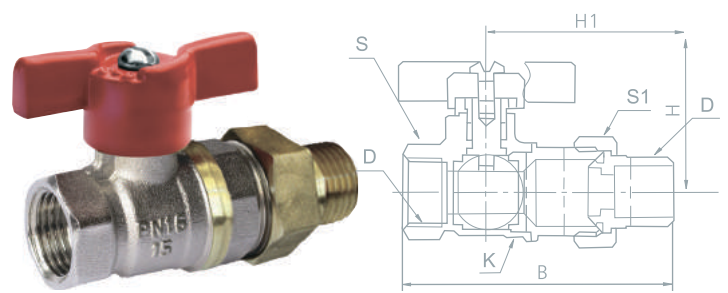
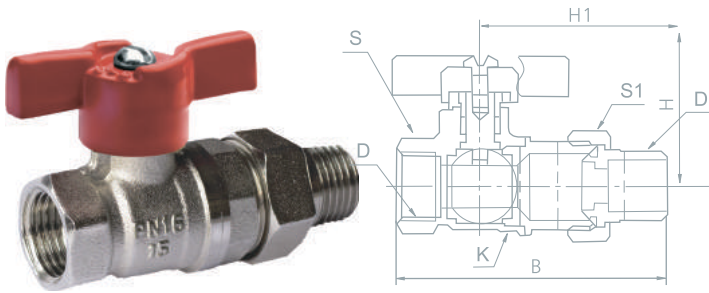


DN, мм	H, мм	B, мм	H1, мм	Кол-во в упаковке
25	55/58	103	100	40 шт

11Б27П1 бабочка Н «Американка»



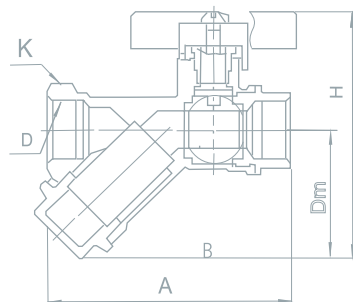
11Б27П1 бабочка НК «Американка»



DN, мм	H, мм	B, мм	H1, мм	Кол-во в упаковке
15	43	77	51	50 шт
20	45	91	51	40 шт

DN, мм	H, мм	B, мм	H1, мм	Кол-во в упаковке
15	43	77	51	50 шт
20	45	91	51	40 шт

КРАН-ФИЛЬТР БАЗ Н



DN, мм	H, мм	B, мм	H1, мм	Кол-во в упаковке
15	85,5	78	42	50 шт
20	91	95	49	25 шт

Латунные и никелированные кран-фильтры устанавливаются на трубопроводах в качестве комбинированного запорного устройства, совмещенного с фильтром предварительной очистки воды.

Материал корпусных деталей - латунь ЛС 59-1
материал шаровой заслонки – латунь ЛС59-1
материал сетки фильтра – нержавеющая сталь 12Х18Н10Т
Управление осуществляется рычагом или «бабочкой»

Материал уплотнений шара и штока – фторопласт (PTFE).
Рабочее давление 1,6 МПа.

Рабочая среда – вода.

Температура рабочей среды до +100

Класс герметичности затвора «А»

ФИЛЬТР СЕТЧАТЫЙ Н



Латунные и никелированные фильтры сетчатые предназначены для установки на трубопроводах в качестве фильтров предварительной очистки воды

Материал корпусных деталей - латунь ЛС59-1 или латунь ЛЦ40СД

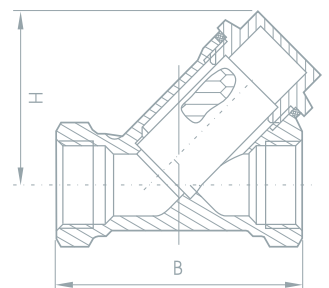
Материал сетки фильтра - нержавеющая сталь 12Х18Н10Т

Температура рабочей среды до +110°C

Рабочая среда вода

Рабочее давление 1.6 МПа.

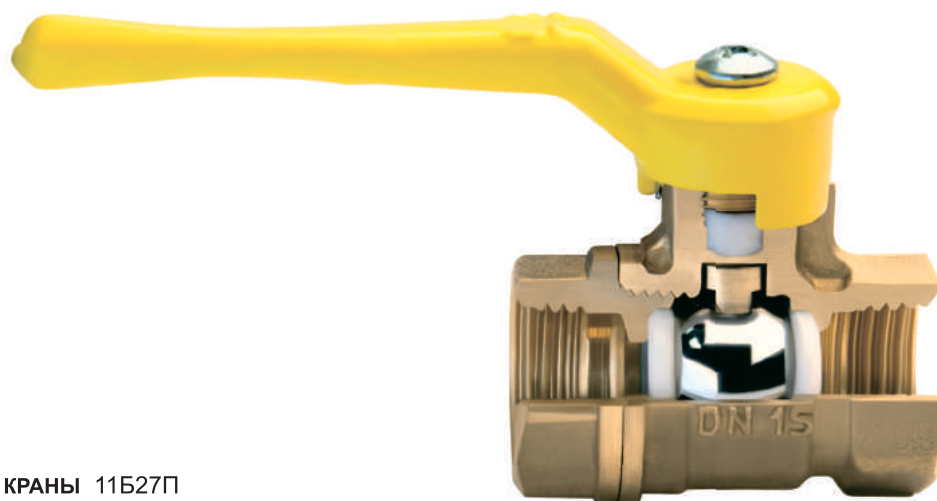
Тонкость фильтрации 500 мкм.



DN, мм	H, мм	B, мм	Кол-во в упаковке
15	40	60	80 шт
20	50	70	40 шт
25	57	75	36 шт

DN, мм	H, мм	B, мм	Кол-во в упаковке
32	65	91	16 шт
40	72	100	12 шт
50	95	120	7 шт

ЛАТУННЫЕ ШАРОВЫЕ КРАНЫ ДЛЯ ПРИРОДНОГО ГАЗА



ЛАТУННЫЕ ШАРОВЫЕ КРАНЫ 11Б27П

Шаровые краны 11Б27П предназначены для установки на трубопроводах в качестве запорного устройства для природного газа.

Материал корпусных деталей - латунь ЛС59-1 по ГОСТ 15527-2004. Материал шаровой заслонки - латунь ЛС59-1 по ГОСТ 15527-2004 с покрытием Н9Х.

Управление осуществляется рычагом или «бабочкой» из алюминия марки АК-7 ГОСТ 1583-93 (с покрытием эпоксиполиэфирной порошковой композицией желтого цвета).

Материал уплотнений шара и штока - фторопласт (PTFE).

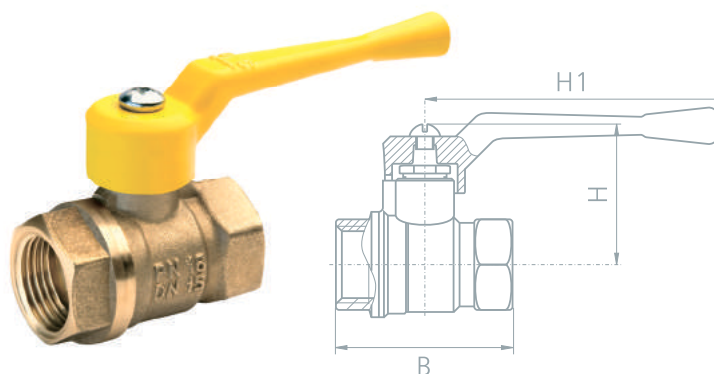
Рабочее давление 1.6 МПа.

Рабочая среда - природный газ.

Температура рабочей среды от - 60 до + 50°C

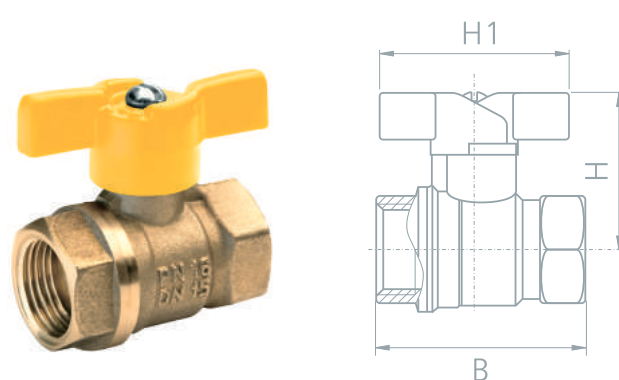
Класс герметичности затвора «А» по ГОСТ 9544 - 2005.

11Б 27П А10



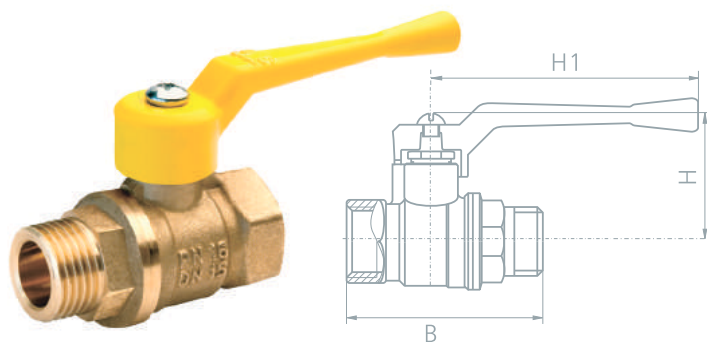
DN, мм	H, мм	B, мм	H1, мм	Кол-во в упаковке
15	43	48	80	160 шт
20	46	55	80	100 шт
25	55	64	100	50 шт
32	63	77	100	25 шт
40	78	87	160	15 шт
50	87	103	160	10 шт

11Б 27П А10/1



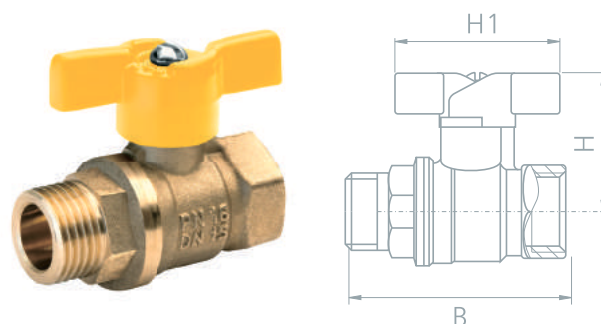
DN, мм	H, мм	B, мм	H1, мм	Кол-во в упаковке
15	40	48	51	160 шт
20	43	55	51	100 шт

11Б 27П А11



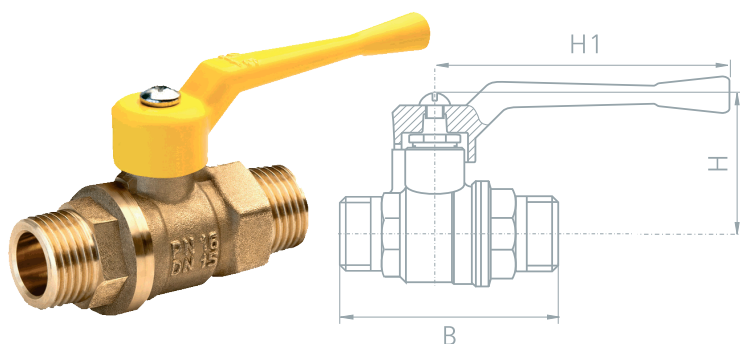
DN, мм	H, мм	B, мм	H1, мм	Кол-во в упаковке
15	43	62	80	160 шт
20	46	65	80	100 шт
25	55	72	100	50 шт

11Б 27П А11/1



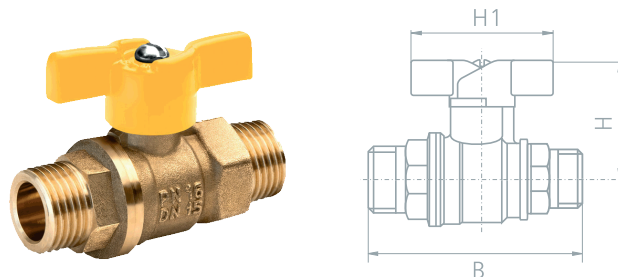
DN, мм	H, мм	B, мм	H1, мм	Кол-во в упаковке
15	40	57	51	160 шт
20	43	64	51	100 шт
25	55	72	60	50 шт

11Б 27П А12



DN, мм	H, мм	B, мм	H1, мм	Кол-во в упаковке
15	43	62	80	160 шт
20	46	65	80	100 шт
25	55	72	100	50 шт

11Б 27П А12/1



DN, мм	H, мм	B, мм	H1, мм	Кол-во в упаковке
15	40	62	51	60 шт
20	43	65	51	40 шт

ФИЛЬТР СЕТЧАТЫЙ ДЛЯ ПРИРОДНОГО ГАЗА



Предназначены для установки на трубопроводах в качестве фильтров предварительной очистки природного газа. Материал корпусных деталей - латунь ЛС59-1 по ГОСТ 15527-2004 или латунь ЛЦ40СД по ГОСТ 17711 - 93. Материал сетки фильтра - нержавеющая сталь 12Х18Н10Т по ГОСТ 5632 - 72.

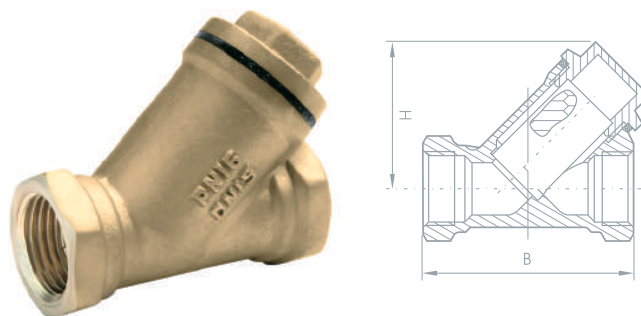
В крышку фильтра установлен магнит ферритовый ГОСТ 24936

Температура рабочей среды от -60 до +50°C

Рабочая среда природный газ.

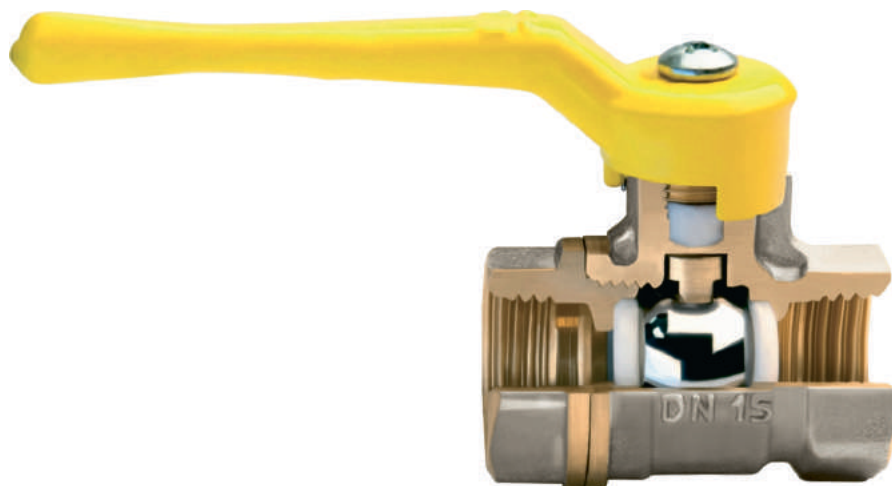
Рабочее давление 1.6 МПа.

Тонкость фильтрации 100 мкм.



DN, мм	H, мм	B, мм	Кол-во в упаковке
15	44	48	150 шт
20	44	55	80 шт
25	57	88	60 шт

ШАРОВЫЕ КРАНЫ ЛАТУННЫЕ НИКЕЛИРОВАННЫЕ И НИКЕЛИРОВАННЫЕ КОМБИНИРОВАННЫЕ ДЛЯ ПРИРОДНОГО ГАЗА



ЛАТУННЫЕ, НИКЕЛИРОВАННЫЕ И НИКЕЛИРОВАННЫЕ КОМБИНИРОВАННЫЕ ШАРОВЫЕ КРАНЫ 11Б27П

Шаровые краны 11Б27П предназначены для установки на трубопроводах в качестве запорного устройства для природного газа.

Материал корпусных деталей - латунь ЛС59-1 по ГОСТ 15527-2004. Материал шаровой заслонки - латунь ЛС59-1 по ГОСТ 15527-2004 с покрытием Н9Х.

Управление осуществляется рычагом или «бабочкой» из алюминия марки АК-7 ГОСТ 1583-93 (с покрытием эпоксиполиэфирной порошковой композицией желтого цвета).

Материал уплотнений шара и штока - фторопласт (PTFE).

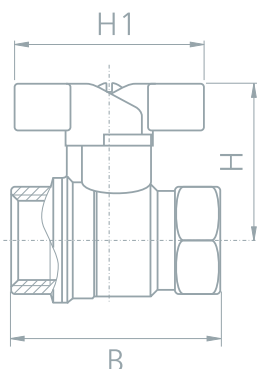
Рабочее давление 1.6 МПа.

Рабочая среда - природный газ.

Температура рабочей среды от - 60 до + 50°С

Класс герметичности затвора «А» по ГОСТ 9544 - 2005.

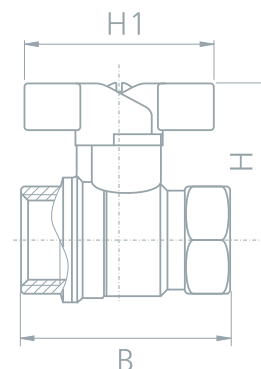
11Б 27П А10/1 Н



DN, мм	H, мм	B, мм	H1, мм	Кол-во в упаковке
15	40	48	51	60 шт
20	43	55	51	40 шт

* - Н никелированный

11Б 27П А10/1 НК



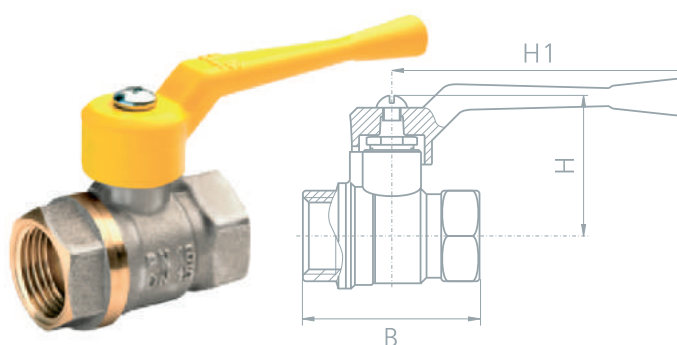
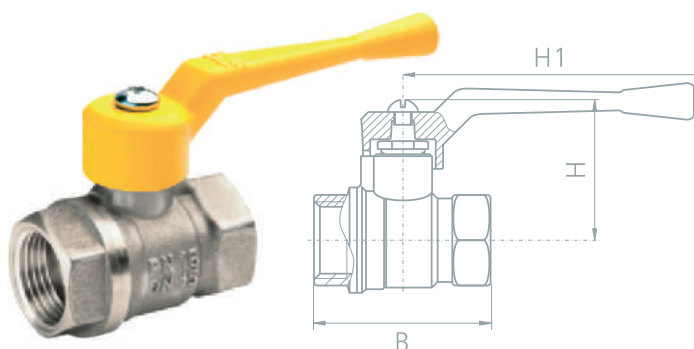
DN, мм	H, мм	B, мм	H1, мм	Кол-во в упаковке
15	40	48	51	60 шт
20	43	55	51	40 шт

* - НК никелированный комбинированный

11Б 27П А10 Н



11Б 27П А10 НК



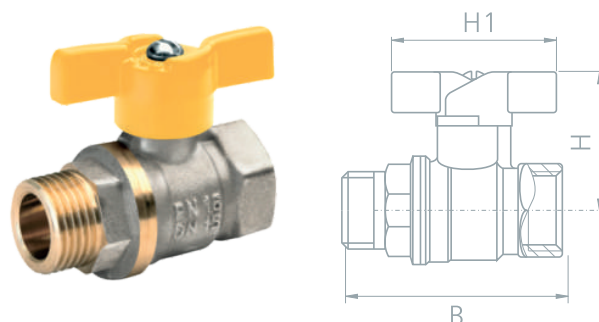
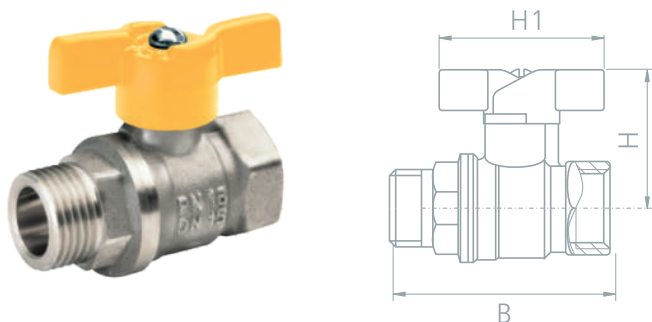
DN, мм	H, мм	B, мм	H1, мм	Кол-во в упаковке
15	43	48	80	60 шт
20	46	55	80	40 шт
25	55	64	100	20 шт
32	63	77	100	15 шт
40	78	87	160	10 шт
50	87	103	160	6 шт

DN, мм	H, мм	B, мм	H1, мм	Кол-во в упаковке
15	43	48	80	60 шт
20	46	55	80	40 шт
25	55	64	100	20 шт
32	63	77	100	15 шт
40	78	87	160	10 шт
50	87	103	160	6 шт

11Б 27П А11/1 Н



11Б 27П А11/1 НК



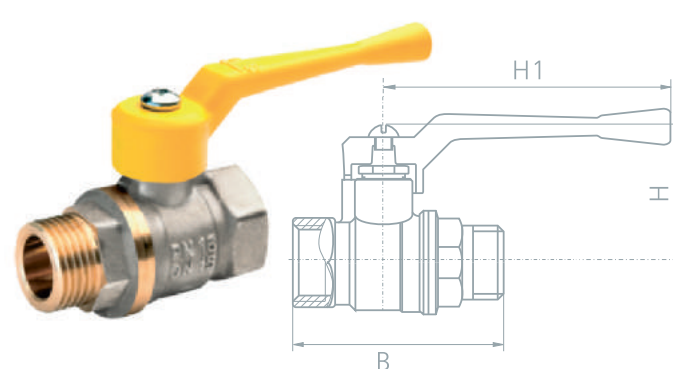
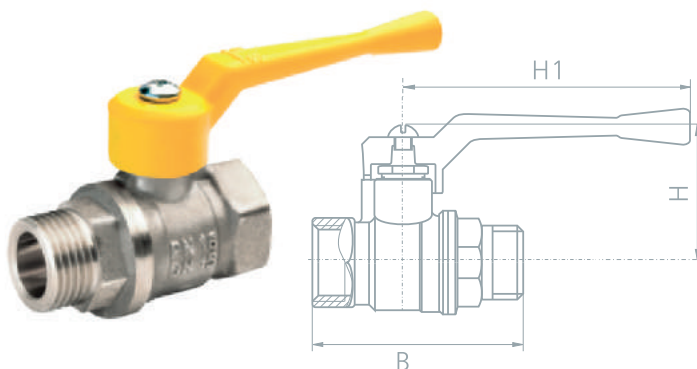
DN, мм	H, мм	B, мм	H1, мм	Кол-во в упаковке
15	40	58	51	60 шт
20	43	64	51	40 шт

DN, мм	H, мм	B, мм	H1, мм	Кол-во в упаковке
15	40	57	51	60 шт
20	43	64	51	40 шт

11Б 27П А11 Н



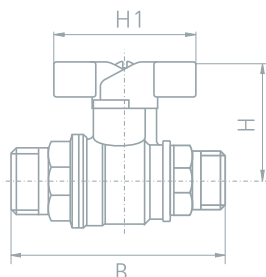
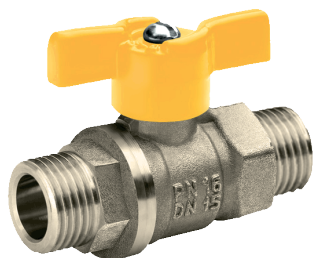
11Б 27П А11 НК



DN, мм	H, мм	B, мм	H1, мм	Кол-во в упаковке
15	43	62	80	60 шт
20	49	65	80	40 шт
25	55	72	100	20 шт

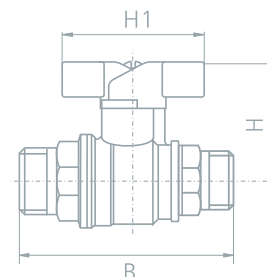
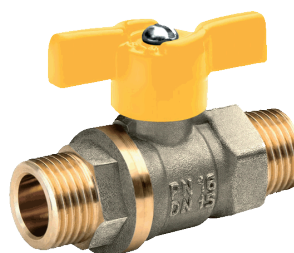
DN, мм	H, мм	B, мм	H1, мм	Кол-во в упаковке
15	43	62	80	60 шт
20	49	65	80	40 шт
25	55	72	100	20 шт

11Б 27П А12/1 Н



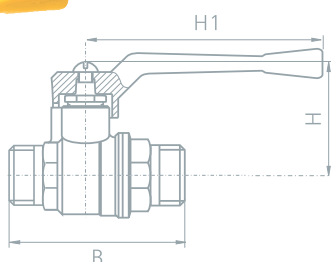
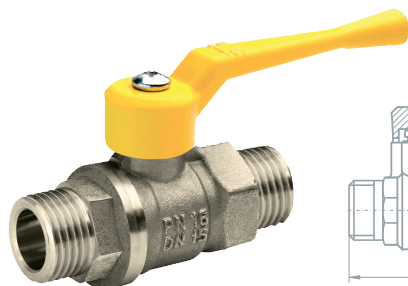
DN, мм	H, мм	B, мм	H1, мм	Кол-во в упаковке
15	40	62	51	60 шт
20	43	65	51	40 шт

11Б 27П А12/1 НК



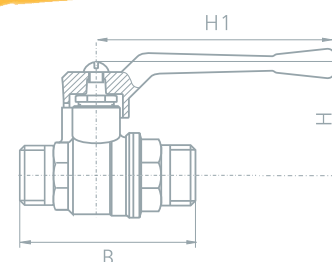
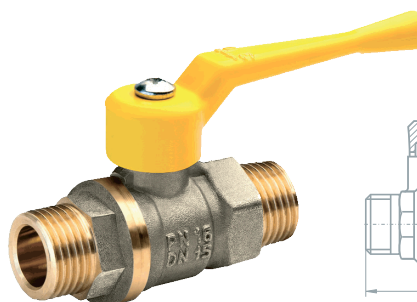
DN, мм	H, мм	B, мм	H1, мм	Кол-во в упаковке
15	40	62	51	60 шт
20	43	65	51	40 шт

11Б 27П А12 Н



DN, мм	H, мм	B, мм	H1, мм	Кол-во в упаковке
15	43	62	80	60 шт
20	49	65	80	40 шт
25	55	72	100	20 шт

11Б 27П А12 НК



DN, мм	H, мм	B, мм	H1, мм	Кол-во в упаковке
15	43	62	80	60 шт
20	49	65	80	40 шт
25	55	72	100	20 шт

ФИЛЬТР СЕТЧАТЫЙ ДЛЯ ПРИРОДНОГО ГАЗА



Предназначены для установки на трубопроводах в качестве фильтров предварительной очистки природного газа. Материал корпусных деталей - латунь ЛС59-1 по ГОСТ 15527-2004 или латунь ЛЦ40СД по ГОСТ 17711 - 93. Материал сетки фильтра - нержавеющая сталь 12Х18Н10Т по ГОСТ 5632 - 72.

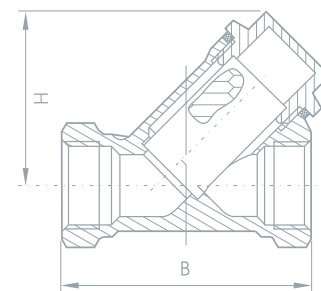
В крышку фильтра установлен магнит ферритовый ГОСТ 24936

Температура рабочей среды от -60 до +50°С

Рабочая среда природный газ.

Рабочее давление 1.6 МПа.

Тонкость фильтрации 100 мкм.

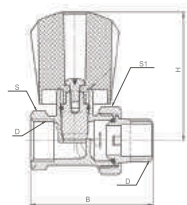


DN, мм	H, мм	B, мм	Кол-во в упаковке
15	43	48	80 шт
20	46	55	40 шт
25	55	64	60 шт

ВЕНТИЛИ ДЛЯ ПОДКЛЮЧЕНИЯ РАДИАТОРОВ (РЕГУЛЯТОРЫ) ЛАТУННЫЕ И НИКЕЛИРОВАННЫЕ

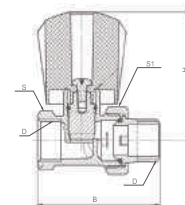


РАВМ
прямой латунный (верхний).



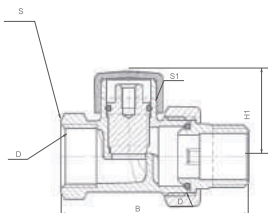
DN, мм	H, мм	B, мм	S, мм	S1, мм	Масса, кг
15	63	64	25	29	0,185
20	63	74	31	36	0,270

РАВМ
прямой никелированный (верхний).



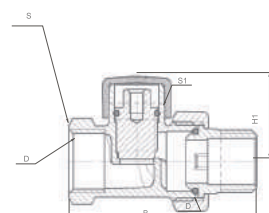
DN, мм	H, мм	B, мм	S, мм	S1, мм	Масса, кг
15	63	64	25	29	0,185
20	63	74	31	36	0,270

РАВК
прямой никелированный (нижний).



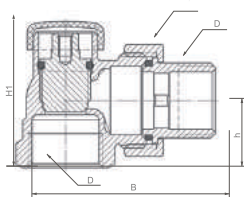
DN, мм	H, мм	B, мм	S, мм	S1, мм	Масса, кг
15	29	64	25	29	0,175
20	31	74	31	36	0,260

РАВК
прямой латунный (нижний).



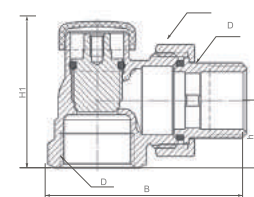
DN, мм	H, мм	B, мм	S, мм	S1, мм	Масса, кг
15	29	64	25	29	0,175
20	31	74	31	36	0,260

РАВК
угловой никелированный (нижний).



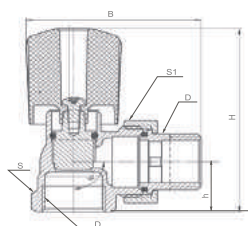
DN, мм	H, мм	B, мм	S, мм	S1, мм	Масса, кг
15	52	60	25	29	0,160
20	51	71	31	36	0,250

РАВК
угловой латунный (нижний).



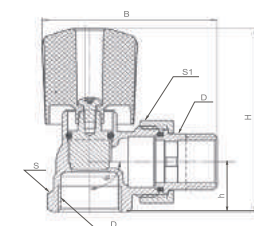
DN, мм	H, мм	B, мм	S, мм	S1, мм	Масса, кг
15	52	60	25	29	0,160
20	51	71	31	36	0,250

РАВМ
угловой никелированный (верхний).



DN, мм	H, мм	B, мм	S, мм	S1, мм	Масса, кг
15	87	60	25	29	0,177
20	86	71	31	36	0,260

РАВМ
угловой латунный (верхний).



DN, мм	H, мм	B, мм	S, мм	S1, мм	Масса, кг
15	87	60	25	29	0,177
20	86	71	31	36	0,260

* - Р - регулятор, А - американка (нипельный присоединительный конец), В - вентильного типа, М - с маховиком, К - с колпачком, У - угловой

АЛЮМИНИЕВЫЕ И БИМЕТАЛЛИЧЕСКИЕ РАДИАТОРЫ «ТЕПЛОТЕРМ»®



Алюминиевые и биметаллические радиаторы отопления «ТЕПЛОТЕРМ»® предназначены для работы в системах водяного отопления жилых, промышленных и общественных зданий. Радиаторы могут использоваться, как в автономных системах отопления, так и в системах центрального отопления, в том числе многоэтажных высотных зданий. В качестве теплоносителя могут применяться незамерзающие жидкости.

Конструкция биметаллических радиаторов соответствует требованиям ГОСТ 31311-2005. Каждая секция изготовлена из стального регистра, на который нанесено оребрение из высококачественного алюминиевого сплава методом литья под давлением. Стальной регистр исключает контакт теплоносителя с алюминием. Сборка секций радиатора производится с помощью стальных нипелей с уплотнениями из термостойкого материала. Радиатор проходит испытание на герметичность давлением 3,0 МПа (30бар). Покраска радиатора проводится на электростатической порошковой линии в два этапа: сначала боковые поверхности каждой секции радиатора, потом радиатор в собранном виде.

Для покраски используется порошковая краска белого цвета (RAL 9016).

Секции алюминиевых радиаторов изготавливаются методом литья под давлением из специального алюминиевого сплава. Сборка секций радиатора производится с помощью стальных фосфатированных удлиненных нипелей с уплотнениями из тефлона. Радиатор проходит испытание на герметичность давлением 2,4 МПа (24 бара) в три этапа: после отливки, после заварки нижнего отверстия и после сборки радиатора.

Покраска радиатора проводится на электростатической порошковой линии в два этапа: сначала боковые поверхности каждой секции радиатора, потом радиатор в собранном виде. Для покраски используется порошковая краска белого цвета (RAL 9016). Перед покраской внутренние поверхности обезжириваются, моются, протравливаются и обрабатываются раствором фторина (FTI) для придания антикоррозийных свойств.



«ТЕПЛОТЕРМ» - зарегистрированный торговый знак
ООО Торговый дом «БА3»

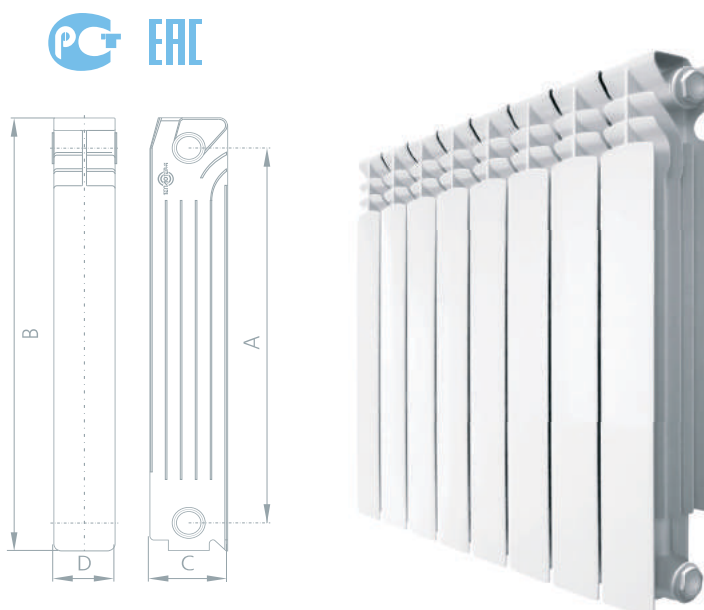
ЗАСТРАХОВАНО РОСГОССТРАХ

Биметаллический радиатор «ТЕПЛОТЕРМ»® 500/80

(полносварной коллектор)

Основные характеристики одной секции

Размеры:	A - 500 мм
	D - 80 мм
	C - 80 мм
	B - 562 мм
Резьба, G	1
Вес брутто	1,85 кг
Объем	0,25 л
Теплоотдача, Δt70°C	180 Вт
Рабочее давление	2,0 МПа
Температура теплоносителя	120°C
Водородный показатель, pH	от 6,5 до 9



Присоединительный комплект к радиаторам приобретается отдельно

Биметаллический радиатор
«ТЕПЛОТЕРМ»® 350/80

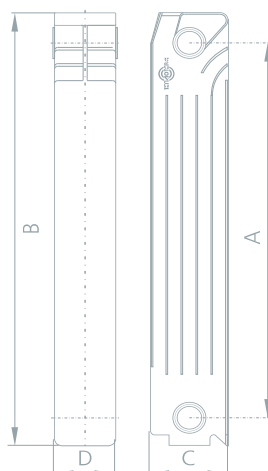


(полносварной коллектор)

Основные характеристики одной секции

Размеры: A - 350 мм
D - 80 мм
C - 80 мм
B - 420 мм

Резьба, G 1
Вес брутто 1,40 кг
Объем 0,19 л
Теплоотдача, $\Delta t 70^{\circ}\text{C}$ 135 Вт
Рабочее давление 2,0 МПа
Температура теплоносителя 120°C
Водородный показатель, рН от 6,5 до 9



Присоединительный комплект к радиаторам приобретается отдельно

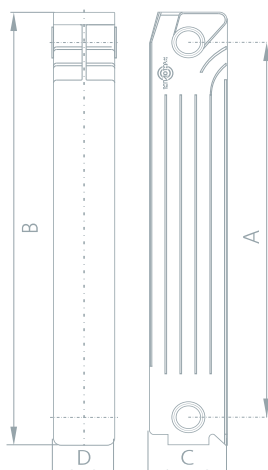
Алюминиевый радиатор
«ТЕПЛОТЕРМ»® 500/80



Основные характеристики одной секции

Размеры: A - 500 мм
D - 80 мм
C - 80 мм
B - 562 мм

Резьба, G 1
Вес брутто 1,15 кг
Объем 0,30 л
Теплоотдача, $\Delta t 70^{\circ}\text{C}$ 185 Вт
Рабочее давление 1,6 МПа
Температура теплоносителя 110°C
Водородный показатель, рН от 6,5 до 9



Присоединительный комплект к радиаторам приобретается отдельно

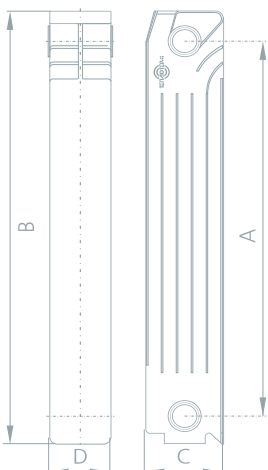
Алюминиевый радиатор
«ТЕПЛОТЕРМ»® 500/100



Основные характеристики одной секции

Размеры: A - 500 мм
D - 80 мм
C - 97 мм
B - 577 мм

Резьба, G 1
Вес брутто 1,85 кг
Объем 0,33 л
Теплоотдача, $\Delta t 70^{\circ}\text{C}$ Вт
Рабочее давление 1,6 МПа
Температура теплоносителя 110°C
Водородный показатель, рН от 6,5 до 9



Присоединительный комплект к радиаторам приобретается отдельно

ЛАТУННЫЕ И НИКЕЛИРОВАННЫЕ ФИТИНГИ И РЕЗЬБОВЫЕ СОЕДИНЕНИЯ



Фитинги предназначены для соединения труб в системах хозяйственно-питьевого назначения и технологических трубопроводах для холодной, горячей воды и пара, природного газа, подключения сантехнической арматуры, разнообразных приборов, устройств контроля и регулирования в трубопроводной системе, а так же в системах отопления и других системах транспортирующих газы и жидкости неагрессивные к материалу соединительных частей.

Материал ЛС 59-1
Номинальное давление 1,6 МПа
Температура рабочей среды от -60°C до +150°C



Ниппель НР/НР
 Ду, Дюйм: _____ | _____ 1/2



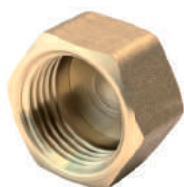
Ниппель переходной НР/НР
 Ду, Дюйм: _____ | _____ 3/4x1/2



Футорка (переход) НР/ВР
 Ду, Дюйм: _____ | _____ 3/4x1/2



Муфта переходная ВР/ВР
 Ду, Дюйм: _____ | _____ 3/4x1/2



Заглушка ВР
 Ду, Дюйм: _____ | _____ 1/2
 _____ | _____ 3/4



Заглушка НР
 Ду, Дюйм: _____ | _____ 1/2
 _____ | _____ 3/4



Муфта ВР/ВР
 Ду, Дюйм: _____ | _____ 1/2



Тройник ВР/ ВР/ ВР
 Ду, Дюйм: _____ | _____ 1/2 x1/2x1/2



Тройник ВР/ НР/ ВР
 Ду, Дюйм: _____ | _____ 1/2x1/2x1/2



Тройник ВР/ НР/ ВР
 Ду, Дюйм: _____ | _____ 1/2 x1/2x1/2



Контргайка

Ду, Дюйм: | 1/2



Угольник ВР/ВР

Ду, Дюйм: | 1/2x1/2



Угольник НР/НР

Ду, Дюйм: | 1/2x1/2



Контргайка

Ду, Дюйм: | 1/2



Угольник ВР/ВР

Ду, Дюйм: | 1/2x1/2



Ниппель НР/НР

Ду, Дюйм: | 1/2



Ниппель переходной НР/НР

Ду, Дюйм: | 3/4x1/2



Футорка (переход) НР/ВР

Ду, Дюйм: | 3/4x1/2



Муфта переходная ВР/ВР

Ду, Дюйм: | 3/4x1/2



Заглушка ВР

Ду, Дюйм: | 1/2

| 3/4



Заглушка НР

Ду, Дюйм: | 1/2

| 3/4



Муфта ВР/ВР

Ду, Дюйм: | 1/2



Тройник ВР/ ВР/ ВР

Ду, Дюйм: | 1/2 x1/2x1/2



Тройник ВР/ НР/ НР

Ду, Дюйм: | 1/2x1/2x1/2



Тройник ВР/ НР/ ВР

Ду, Дюйм: | 1/2 x1/2x1/2

БОЛОГОВСКИЙ АРМАТУРНЫЙ

ООО Торговый дом «БА» - эксклюзивный поставщик продукции ОАО «Бологовский арматурный завод» - осуществляет комплексные поставки санитарно - технической арматуры и комплектующих, реализует арматуру из цветных и черных металлов, алюминиевые и биметаллические радиаторы, разнообразные трубы и фитинги к ним.

Адрес Торгового дома 142111, МО, г. Подольск, ул. Вишневая, дом 9 Б, пом.1

Телефон/факс +7 495 223-08-68, 223-08-98, 660-27-53

Сайт www.bolarm.ru



ОАО «Бологовский арматурный завод» - специализированное предприятие по выпуску арматуры промышленного и санитарно - технического назначения (для воды, пара и газа) из цветных сплавов.

Завод производит более 14млн. единиц продукции в год. Основной продукцией ОАО «БАЗ» являются изделия из цветных металлов: вентили 15Б3р и 15Б1п, краны шаровые латунные и никелированные 11Б27п и 11Б27п1 для воды и природного газа, алюминиевые и биметаллические радиаторы, регуляторы радиаторные, сетчатые фильтры, счетчики воды и фитинги.

